

MASCHIATORI A CAMBIO RAPIDO SERIE 21080



TAPPING CHUCK SERIE 21080
GEWINDESCHNEIDFUTTER SERIE 21080

APPAREILS À TARAUDER SERIE 21080
MANDRINO DE ROSCADO SERIE 21080

Senza compensazione assiale

Without axial compensation

Ohne Längenausgleich

Sans compensation axiale

Sin compensacion axial



MASCHIATORI SERIE 21080 SENZA COMPENSAZIONE ASSIALE CON PASSAGGIO LUBRIFICANTE (VERSIONI CONO ISO)
MASCHIATORI SERIE 21080 - Adatti per macchine CNC predisposte per la "maschiatura rigida".

SERIES 21080 TAPPING CHUCK WITHOUT AXIAL COMPENSATION WITH COOLANT FLOW (ISO TAPER)
SERIES 21080 TAPPING CHUCK MACHINING CENTRES - Suitable for use on CNC machines with rigid tapping cycles.

GEWINDESCHNEID-SCHNELLWECHSELFUTTER OHNE LÄNGENAUSGLEICH SERIE 21080
GEWINDESCHNEID-SCHNELLWECHSELFUTTER SERIE 21080 - Für Maschinen mit starr Gewindeschneid Programm.

APPAREILS À TARAUDER SERIE 21080 SANS COMPENSATION AXIALE AVEC PASSAGE LUBRIFIANT (CONE ISO)
APPAREILS A TARAUDER SERIE 21080 - Recommandés pour des machines CNC destinées au «taroudage rigide».

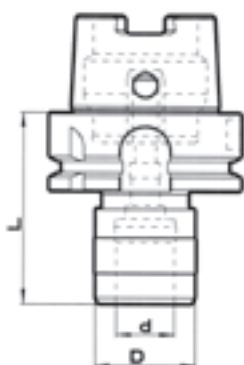
MASCHIATORE A CAMBIO RAPIDO SENZA COMPENSAZIONE ASSIALE E CON PASSAGGIO LUBRIFICANTE SERIE 21080 CON ATTACCO HSK DIN 69893

QUICK CHANGE TAPPING CHUCK WITHOUT AXIAL COMPENSATION WITH COOLANT FLOW SERIE 21080 WITH HSK DIN 69893 SHANK

GEWINDESCHNEIDFUTTER OHNE LÄNGENAUSGLEICH MIT KÜHLMITTEL ZUFUHR SERIE 21080 MIT AUFNAHME HSK DIN 69893

APPAREIL À TARAUDER AVEC CHANGEMENT RAPIDE SANS COMPENSATION AXIALE ET AVEC PASSAGE DU LUBRIFIANT SERIE 21080 AVEC ATTACHEMENT HSK DIN 69893

MANDRINO DE ROSCADO DE CAMBIO RÁPIDO SIN COMPENSACIÓN AXIAL Y CON REFRIGERACIÓN INTERIOR SERIE 21080 CON MANGO ATTACHEMENT HSK DIN 69893



CODICE CODE BESTELL NR CODE CÓDIGO	ATTACCO SHANK AUFNAHMEN ATTACHEMENT MANGO	d	D	L	Capacità maschiatura Tap capacity Bereich Capacité de tarudage Capacidad macho	Bussola Bush Einsatz Douille Casquillo
21480/H32A	HSK-32A	19	33	72	M3-M12	19/..
21480/H40A	HSK-40A	19	33	57	M3-M12	19/..
21480/H50A	HSK-50A	19	33	63	M3-M12	19/..
21480/H63A	HSK-63A	19	33	63	M3-M12	19/..
21480/H80A	HSK-80A	19	33	63	M3-M12	19/..
21480/H100A	HSK-100A	19	33	69	M3-M12	19/..
21680/H40A	HSK-40A	31	50	91	M6-M20	31/..
21680/H50A	HSK-50A	31	50	98	M6-M20	31/..
21680/H63A	HSK-63A	31	50	89	M6-M20	31/..
21680/H80A	HSK-80A	31	50	89	M6-M20	31/..
21680/H100A	HSK-100A	31	50	92	M6-M20	31/..
21880/H63A	HSK-63A	48	72	129	M14-M33	48/..
21880/H80A	HSK-80A	48	72	129	M14-M33	48/..
21880/H100A	HSK-100A	48	72	116	M14-M33	48/..

Principalmente usati su macchine CNC predisposte per la maschiatura rigida.

Mainly used on CNC Machines with rigid tapping cycles.

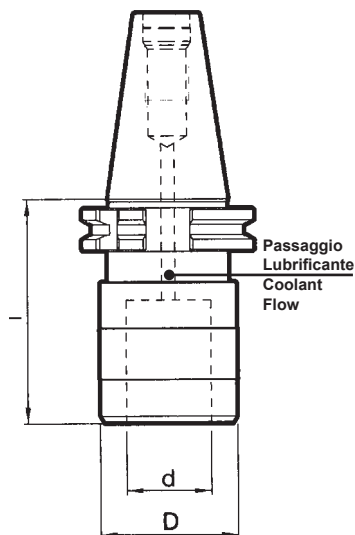
Zur Verwendung auf CNC Maschinen mit Gewindeschneid Funktion

Utilisé sur machines CNC prévues pour le tarudage rigide

Usado principalmente en máquinas CNC equipadas para roscado rígido.

MASCHIATORE ATTACCO CONO ISO DIN 69871-AD SENZA COMPENSAZIONE ASSIALE CON PASSAGGIO LUBRIFICANTE

TAPPING CHUCK WITHOUT AXIAL COMPENSATION WITH COOLANT FLOW DIN 69871-AD
 GEWINDESCHNEIDFUTTER OHNE LÄNGENAUSGLEICH MIT STEILKEGEL DIN 69871-AD UND ZENTRALER KÜHLMITTELZUFUHR
 APPAREIL À TARAUDER AVEC CONE ISO DIN 69871-AD SANS COMPENSATION AXIALE ET AVEC PASSAGE DU LUBRIFIANT
 MANDRINO DE ROSCADO CÓNICO ISO DIN 69871-AD SIN COMPENSACIÓN AXIAL Y CON REFRIGERACIÓN INTERIOR



CODICE CODE BESTELL NR CODE CÓDIGO	ATTACCO SHANK AUFNAHMEN ATTACHEMENT MANGO	d	D	l	Capacità Maschiatura Tap capacity Bereich Capacité de taraudage Capacidad macho	Bussola Bush Einsatz Douille Casquillo
• 21480/30A	30	19	33	59	M3-M12	19/..
21480/40A	40	19	33	59	M3-M12	19/..
• 21480/50A	50	19	33	75	M3-M12	19/..
• 21680/30A	30	31	50	80	M6-M20	31/..
21680/40A	40	31	50	86	M6-M20	31/..
21680/50A	50	31	50	98	M6-M20	31/..
• 21880/40A	40	48	72	122	M14-M33	48/..
• 21880/50A	50	48	72	122	M14-M33	48/..

• Disponibile solo su richiesta
 Available only on demand
 Verfügbar nur auf Anfrage
 Disponible seulement sur demande
 Disponibles bajo petición

Principalmente usati su macchine CNC predisposte per la maschiatura rigida.

Mainly used on CNC machines fitted out for rigid tapping.

Verwendung auf CNC Maschinen mit Gewindefunktion.

Utilisé sur les machines CNC prévues pour le taraudage rigide.

Usado principalmente en máquinas CNC equipadas para roscado rígido.

A richiesta anche in versione ISO DIN 69871-AD+B con afflusso del lubrificante dai fori laterali.

On request also in ISO DIN 69871-AD+B with coolant flow through the side hole.

Auf Anfrage mit Schaft nach ISO DIN 69871-AD+B mit seitlicher Kühlmittelzufuhr lieferbar.

Sur demande version ISO DIN 69871-AD+B avec le passage du lubrifiant par les trous latéraux.

Bajo pedido también en ISO DIN 69871-AD+B con refrigeración a través de agujero lateral.

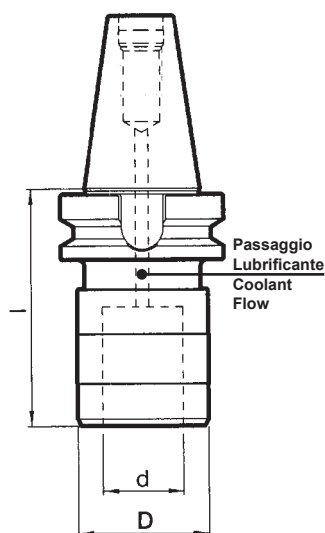
MASCHIATORE ATTACCO CONO MAS 403 BT SENZA COMPENSAZIONE ASSIALE E CON PASSAGGIO LUBRIFICANTE

MAS 403 BT TAPPING CHUCK WITHOUT AXIAL COMPENSATION AND WITH COOLANT FLOW

GEWINDESCHNEIDFUTTER OHNE LÄNGENAUSGLEICH MIT STEILKEGEL MAS 403 BT UND ZENTRALER KÜHLMITTELZUFUHR

APPAREIL À TARAUDER AVEC CONE MAS 403 BT SANS COMPENSATION AXIALE ET AVEC PASSAGE DU LUBRIFIANT

MANDRINO DE ROSCADO CÓNICO MAS 403 BT SIN COMPENSACIÓN AXIAL Y CON REFRIGERACIÓN INTERIOR



CODICE CODE BESTELL NR CODE CÓDIGO	ATTACCO SHANK AUFNAHMEN ATTACHEMENT MANGO	d	D	l	Capacità Maschiatura Tap capacity Bereich Capacité de taraudage Capacidad macho	Bussola Bush Einsatz Douille Casquillo
• 21480/30BT	30	19	33	62	M3-M12	19/..
21480/40BT	40	19	33	67	M3-M12	19/..
• 21480/50BT M25	50	19	33	78	M3-M12	19/..
• 21680/30BT	30	31	50	85	M6-M20	31/..
21680/40BT	40	31	50	90	M6-M20	31/..
• 21680/50BT	50	31	50	101	M6-M20	31/..
• 21880/40BT	40	48	72	117	M14-M33	48/..
• 21880/50BT	50	48	72	125	M14-M33	48/..

- Disponibile solo su richiesta
Available only on demand
Verfügbar nur auf Anfrage
Disponible seulement sur demande
Disponibles bajo petición

Principalmente usati su macchine CNC predisposte per maschiatura rigida.

Mainly used on CNC machines fitted out for rigid tapping.

Verwendung auf CNC Maschinen mit Gewindefunktion.

Utilisé sur les machines CNC prévues pour le taraudage rigide

Usado principalmente en máquinas CNC equipadas para roscado rígido

A richiesta anche in versione MAS BT-B con afflusso del lubrificante dai fori laterali.

On request also in MAS BT-B with coolant flow through the side hole.

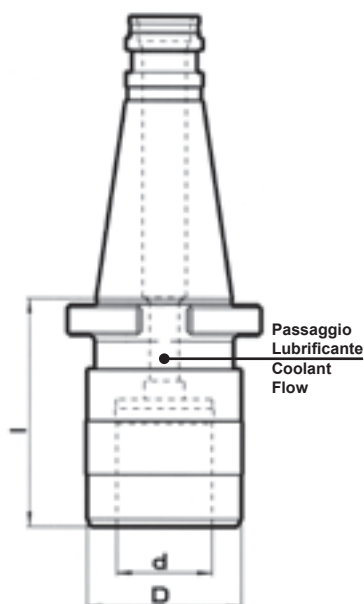
Auf Anfrage mit schaft nach MAS BT-B mit seitlicher kühlmitelzufuhr Lieferbar.

Sur demande version MAS BT-B avec le passage du lubrifiant par les trous latéraux.

Bajo pedido también en MAS BT-B con refrigeración a través de agujero lateral

MASCHIATORE ATTACCO CONO ISO DIN 2080 SENZA COMPENSAZIONE ASSIALE E CON PASSAGGIO LUBRIFICANTE

ISO DIN 2080 RIGID TAPPING CHUCK WITH COOLANT FLOW , WITHOUT AXIAL COMPENSATION
 GEWINDESCHNEIDFUTTER OHNE LÄNGENAUSGLEICH MIT STEILKEGEL DIN 2080 UND ZENTRALER KÜHLMITTELZUFUHR
 APPAREIL À TARAUDER AVEC CONE ISO DIN 2080 SANS COMPENSATION AXIALE ET AVEC PASSAGE DU LUBRIFIANT
 MANDRINO DE ROSCADO CÓNICO ISO DIN 2080 SIN COMPENSACIÓN AXIAL Y CON REFRIGERACIÓN INTERIOR



CODICE CODE BESTELL NR CODE CÓDIGO	ATTACCO SHANK AUFNAHMEN ATTACHEMENT MANGO	d	D	l	Capacità Maschiatura Tap capacity Bereich Capacité de taraudage Capacidad macho	Bussola Bush Einsatz Douille Casquillo
• 21480/30	30	19	33	50	M3-M12	19/..
• 21480/40	40	19	33	52	M3-M12	19/..
• 21480/50	50	19	33	55	M3-M12	19/..
• 21680/30	30	31	50	73	M6-M20	31/..
• 21680/40	40	31	50	74	M6-M20	31/..
• 21680/50	50	31	50	78	M6-M20	31/..

• Disponibile solo su richiesta
 Available only on demand
 Verfügbar nur auf Anfrage
 Disponible seulement sur demande
 Disponibles bajo petición

Principalmente usati su macchine CNC predisposte per maschiatura rigida.

Mainly used on CNC machines fitted out for rigid tapping.

Verwendung auf CNC Maschinen mit Gewindefunktion.

Utilisé sur les machines CNC prévues pour le taraudage rigide

Usado principalmente en máquinas CNC equipadas para roscado rígido.

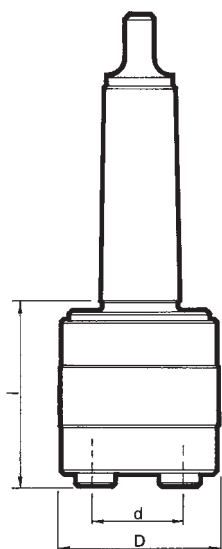
MASCHIATORE ATTACCO CONO MORSE DIN 228-B SENZA COMPENSAZIONE ASSIALE SENZA PASSAGGIO DEL LUBRIFICANTE

TAPPING CHUCK WITHOUT AXIAL COMPENSATION MORSE CONE DIN 228-B WITHOUT COOLANT FLOW

GEWINDESCHNEIDFUTTER OHNE LÄNGENAUSGLEICH MIT MORSEKEGEL DIN 228-B OHNE INNENKÜHLUNG

APPAREIL À TARAUDER AVEC CONE MORSE DIN 228-B SANS COMPENSATION AXIALE SANS PASSAGE DU LUBRIFIANT

MANDRINO DE ROSCADO SIN COMPENSACIÓN AXIAL CONO MORSE DIN 228-B SIN REFRIGERACIÓN INTERIOR



CODICE CODE BESTELL NR CODE CÓDIGO	ATTACCO SHANK AUFNAHMEN ATTACHEMENT MANGO	d	D	l	Capacità Maschiatura Tap capacity Bereich Capacité de taraudage Capacidad macho	Bussola Bush Einsatz Douille Casquillo
• 21280/1	1	13	23	35	M2-M10	13/..
• 21280/2	2	13	23	37	M2-M10	13/..
21480/2	2	19	33	45	M3-M12	19/..
• 21480/3	3	19	33	45	M3-M12	19/..
21680/2	2	31	50	61	M6-M20	31/..
21680/3	3	31	50	61	M6-M20	31/..
• 21680/4	4	31	50	61	M6-M20	31/..
21880/4	4	48	72	92	M14-M33	48/..

• Disponibile solo su richiesta
Available only on demand
Verfügbar nur auf Anfrage
Disponible seulement sur demande
Disponibles bajo petición

Principalmente usati su macchine con avanzamento manuale e con patrona

Mainly used on hand feed machines and with pattern

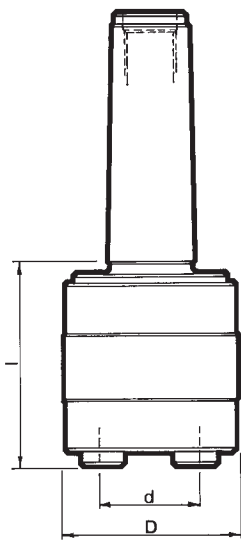
Verwendung auf handgeführten Bearbeitungsmaschinen oder Maschinen mit Gewindeschneidfunktion

Principalement utilisé sur les machines conventionnelles et avec patronne

Usado principalmente en máquinas de alimentación manual y con patrón

MASCHIATORE ATTACCO CONO MORSE DIN 228-A SENZA COMPENSAZIONE ASSIALE SENZA PASSAGGIO DEL LUBRIFICANTE

TAPPING CHUCK WITHOUT AXIAL COMPENSATION WITH MORSE CONE DIN 228-A WITHOUT COOLANT FLOW
 GEWINDESCHNEIDFUTTER OHNE LÄNGENAUSGLEICH MIT MORSEKEGEL DIN 228-A OHNE INNENKÜHLUNG
 APPAREIL À TARAUDER AVEC CONE MORSE DIN 228-A SANS COMPENSATION AXIALE SANS PASSAGE DU LUBRIFIANT
 MANDRINO DE ROSCADO SIN COMPENSACIÓN AXIAL CONO MORSE DIN 228-A SIN REFRIGERACIÓN INTERIOR



CODICE CODE BESTELL NR CODE CÓDIGO	ATTACCO SHANK AUFNAHMEN ATTACHEMENT MANGO	d	D	l	Capacità Maschiatura Tap capacity Bereich Capacité de taroudage Capacidad macho	Bussola Bush Einsatz Douille Casquillo
• 21480/2F	2	19	33	45	M3-M12	19/..
• 21480/3F	3	19	33	45	M3-M12	19/..
• 21680/2F	2	31	50	61	M6-M20	31/..
• 21680/3F	3	31	50	61	M6-M20	31/..
• 21680/4F	4	31	50	61	M6-M20	31/..

• Disponibile solo su richiesta
Available only on demand
 Verfügbar nur auf Anfrage
Disponible seulement sur demande
 Disponibles bajo petición

Principalmente usati su macchine con avanzamento manuale e con patrona

Mainly used on hand feed machines and with pattern

Verwendung auf handgeführten Bearbeitungsmaschinen oder Maschinen mit Gewindeschneidfunktion

Principalement utilisé sur les machines conventionnelles et avec patronne

Usado principalmente en máquinas de alimentación manual y con patrón

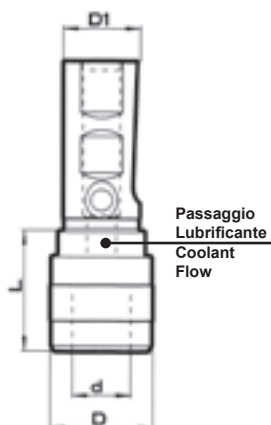
MASCHIATORE ATTACCO CODOLO CILINDRICO DIN 1835 B+E SENZA COMPENSAZIONE E CON PASSAGGIO LUBRIFICANTE

CYLINDRICAL SHANK TAPPING CHUCKS DIN 1835 B+E WITHOUT AXIAL COMPENSATION WITH COOLANT FLOW

GEWINDESCHNEIDFUTTER OHNE LÄNGENAUSGLEICH MIT ZYLINDERSCHAFT DIN 1835 B+E UND ZENTRALER KÜHLMITTELZUFUHR

APPAREIL À TARAUDER AVEC ATTACHEMENT CYLINDRIQUE DIN 1835 B+E SANS COMPENSATION AXIALE ET AVEC PASSAGE DU LUBRIFIANT

MANDRINO DE ROSCADO DE MANGO CILÍNDRICO DIN 1835 B+E SIN COMPENSACIÓN AXIAL Y CON REFRIGERACIÓN INTERIOR



CODICE CODE BESTELL NR CODE CÓDIGO	ATTACCO SHANK AUFNAHMEN ATTACHEMENT MANGO DI	d	D	L	Capacità Maschiatura Tap capacity Bereich Capacité de taraudage Capacidad macho	Bussola Bush Einsatz Douille Casquillo
• 21480/D20	20	19	33	40	M3-M12	19/..
21480/D25	25	19	33	40	M3-M12	19/..
• 21480/D32	32	19	33	40	M3-M12	19/..
21480/D40	40	19	33	40	M3-M12	19/..
• 21680/D20	20	31	50	63	M6-M20	31/..
21680/D25	25	31	50	63	M6-M20	31/..
• 21680/D32	32	31	50	63	M6-M20	31/..
21680/D40	40	31	50	63	M6-M20	31/..
21880/D40	40	48	72	87	M14-M33	48/..

• Disponibile solo su richiesta
Available only on demand
Verfügbar nur auf Anfrage
Disponible seulement sur demande
Disponibles bajo petición

Principalmente usati su macchine CNC predisposte per maschiatura rigida.

Mainly used on CNC machines fitted out for rigid tapping.

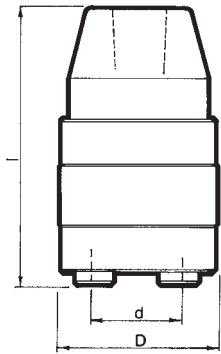
Verwendung auf CNC Maschinen mit Gewindefunktion.

Utilisé sur machines CNC prévues pour le taraudage rigide

Usado principalmente en máquinas CNC equipadas para roscado rígido

MASCHIATORE ATTACCO CONICO DIN 238-A SENZA COMPENSAZIONE ASSIALE

TAPPING CHUCK WITHOUT AXIAL COMPENSATION WITH MORSE CONE DIN 238-A
 GEWINDESCHNEIDFUTTER OHNE LÄNGENAUSGLEICH MIT MORSEKEGEL DIN 238-A
 APPAREIL À TARAUDER AVEC CONE MORSE DIN 238-A SANS COMPENSATION AXIALE
 MANDRINO DE ROSCADO SIN COMPENSACIÓN AXIAL CONO MORSE DIN 238-A



CODICE CODE BESTELL NR CODE CÓDIGO	ATTACCO SHANK AUFNAHMEN ATTACHEMENT MANGO	d	D	l	Capacità Maschiatura Tap capacity Bereich Capacité de taraudage Capacidad macho	Bussola Bush Einsatz Douille Casquillo
• 21280/B10	B10	13	23	50	M2-M10	13/..
• 21280/B12	B12	13	23	54	M2-M10	13/..
21480/B12	B12	19	33	59	M3-M12	19/..
21480/B16	B16	19	33	65	M3-M12	19/..
• 21480/B18	B18	19	33	72	M3-M12	19/..
• 21680/B12	B12	31	50	74,5	M6-M20	31/..
• 21680/B16	B16	31	50	80	M6-M20	31/..
• 21680/B18	B18	31	50	88	M6-M20	31/..

• Disponibile solo su richiesta
Available only on demand
 Verfügbar nur auf Anfrage
Disponible seulement sur demande
 Disponibles bajo petición

Principalmente usati su macchine con avanzamento manuale e con patrona

Mainly used on hand feed machines and with pattern

Verwendung auf handgeführten Bearbeitungsmaschinen oder Maschinen mit Gewindeschneidfunktion

Principalement utilisé sur les machines conventionnelles et avec patronne

Usado principalmente en máquinas de alimentación manual y con patrón

